

Telefon: 0 94 33 - 20 43 8-0
 Fax: 0 94 33 - 20 43 8-20
 E-Mail: info@ms-suess.de
 Internet: www.ms-suess.de

Bundesweite
 Vermietung

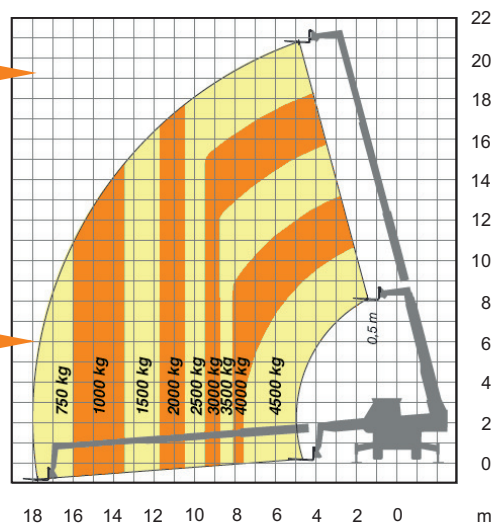
Drehbarer Teleskop-Stapler STR210-4.5t-D

Das Arbeitstier im umfangreichen Materialtransport!



- Funkfernbedienung (optional)
- optionale Anbauteile
- Lastmoment-Überwachung
- Endlosdrehung
- 3 Lenkarten
- permanenter Allradantrieb
- automatische Nivellierung
- voll variable Abstützbreite

Gabel breit abgestützt 360°
 Lastschwerpunkt 500 mm



Für Ihre Spezialeinsätze:

- ✓ Lasthakenarbeiten
- ✓ Montage
- ✓ hohe Traglast
- ✓ und vieles mehr
- ✓ Wartungsarbeiten
- ✓ Materialtransport
- ✓ Außeneinsätze

Technische Daten:

Tragkraft max.: 4500 kg*
 Tragkraft bei max. Höhe: 2500 kg*
 Hubhöhe max.: 20,80 m
 Reichweite max.: 18,00 m
 Autom. Neigungsausgleich max.: +/- 5%
 Zinken kurz: 125 x 50 x 1200 mm
 Gabelträgerbreite: 1,50 m
 Zinkenaufnahme: ISO A3
 Transportmaße L x B: 6,60** x 2,45 m
 Gesamthöhe: 2,95 m
 Abstützbreite (Telleraußenkante): 4,95 m
 Stützdruck max.: 12000 daN
 Eigengewicht: ca. 14.500 kg
 Getriebe: Hydrostat mit elektr. -Regelung (20 km/h)

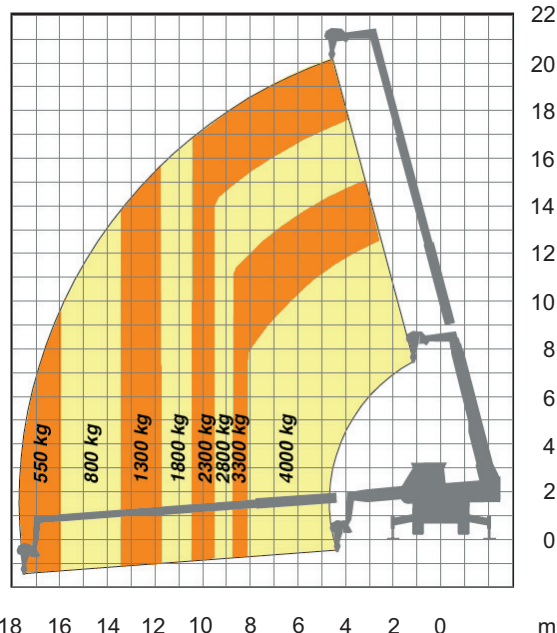
- Zubehör:**
- Seilwinde max.: 4,0 t
 - kleiner Lasthaken: 4,5 t
 - lange Zinken: 150 x 50 x 2400 mm
 - Gabelverlängerung: 2000 mm
 - Arbeitskorb klappbar: 2,36 bis 4,46 m

Sonderausstattung: • Arbeitsscheinwerfer

* Tragkraft höhen- und reichweitenabhängig bei LSP 0,5 m, siehe Diagramm

SPEZIAL
 voll variable Abstützbreite

Seilwinde breit abgestützt, 4000 kg Tragkraft, 360°

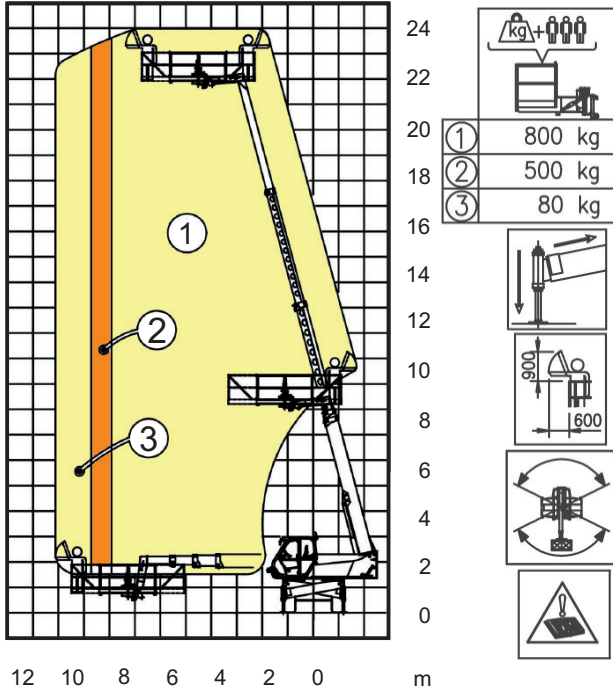


** Transportlänge ohne Gabelzinken

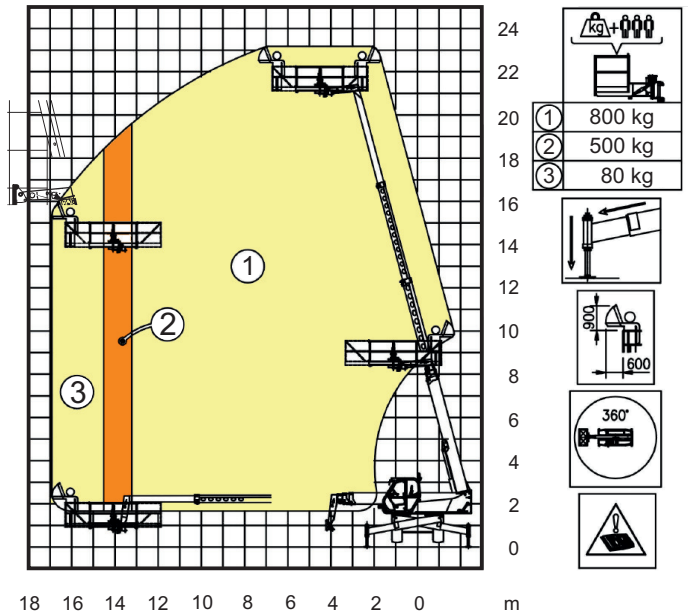
Telefon: 0 94 33 - 20 43 8-0
 Fax: 0 94 33 - 20 43 8-20
 E-Mail: info@ms-suess.de
 Internet: www.ms-suess.de

Drehbarer Teleskop-Stapler STR210-4.5t-D

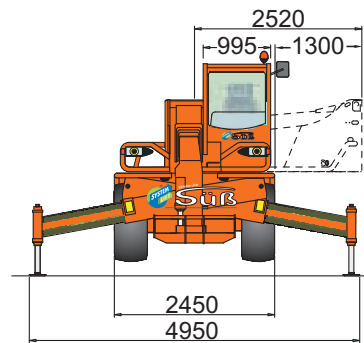
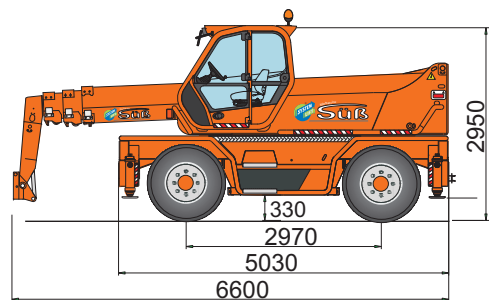
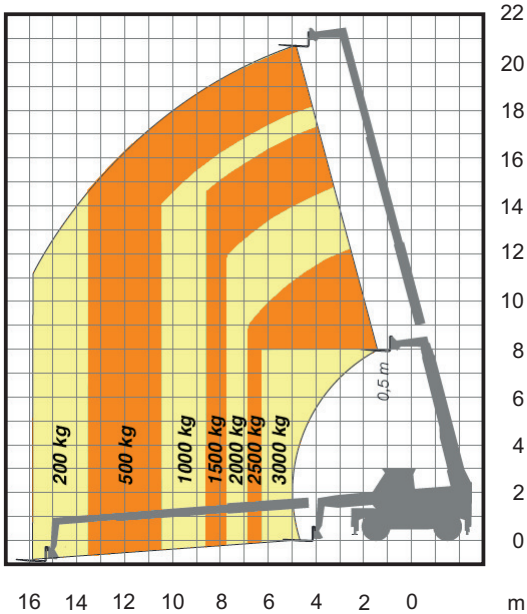
Korb schmal abgestützt 360°



Korb breit abgestützt 360°



Gabeln auf Räder in Fahrtrichtung
 Lastschwerpunkt 500 mm



3 Lenkarten für höchste Wendigkeit

